

Induktiver Näherungsschalter

Détecteur de proximité inductif

Inductive proximity switch

DW - AS - 607 - C44



Durchmesser Diamètre Diameter	40x40 mm	Schaltabstand Portée Operating distance	15 mm	Einbau Montage Mounting	bündig noyable embeddable
-------------------------------------	-----------------	---	--------------	-------------------------------	--

Quadratische Ausführung mit Standardschaltabstand

Appareil cubique à portée standard

Cubic model with standard operating distance

Wichtigste Eigenschaften:

- Schaltabstand 15 mm
- Betriebsspannung 20 ... 265 VAC / 20 ... 320 VDC, max. Ausgangsstrom 300 mA
- LED und Induktionsschutz eingebaut
- 2-Draht-Ausführung, Schliesser

Caractéristiques principales:

- Portée 15 mm
- Tension de service 20 ... 265 VAC / 20 ... 320 VDC, courant à la sortie max. 300 mA
- LED et protection contre les surtensions induites incorporées
- Disponible en version à 2 fils, à fermeture

Main features:

- Operating distance 15 mm
- Supply voltage 20 ... 265 VAC / 20 ... 320 VDC, max. output current 300 mA
- LED and protection against induced overvoltages built-in
- 2-wire execution, N.O.

Technische Daten:

(gemäss IEC 60947-5-2)

Caractéristiques techniques:

(selon CEI 60947-5-2)

Technical data:

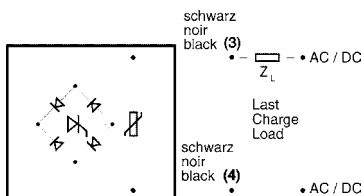
(according to IEC 60947-5-2)

Bemessungsschaltabstand s_n	Portée nominale s_n	Rated operating distance s_n	15 mm
Hysterese	Hystérèse	Hysteresis	$\leq 15\% s_r$
Normmessplatte	Cible normalisée	Standard target	45 x 45 x 1 mm
Wiederholgenauigkeit	Reproductibilité	Repeat accuracy	0,75 mm*
Betriebsspannungsbereich U_B	Tension de service U_B	Supply voltage range U_B	20...265 VAC / 20...320 VDC
Zulässige Restwelligkeit	Ondulation admissible	Max. ripple content	-
Ausgangsstrom	Courant de sortie	Output current	≤ 300 mA
Spannungsabfall geschaltet	Chute de tension, état commuté	Voltage drop, switched state	≤ 8 V bei / à / at 300 mA
Leerlaufstrom	Courant hors-charge	No-load supply current	typ. 1,5 mA (24 V) / $\leq 2,0$ mA (U_{max})
Reststrom am Ausgang	Courant résiduel	Leakage current	$< 2,0$ mA
Schaltfrequenz AC / DC	Fréquence de commutation AC / DC	Switching frequency AC / DC	≤ 25 Hz / ≤ 50 Hz
Oszillatorfrequenz	Fréquence d'oscillateur	Oscillator frequency	70 kHz
Bereitschaftsverzögerung	Retard à la disponibilité	Time delay before availability	100 ms
LED	LED	LED	eingebaut / intégrée / built-in
Umgebungstemperaturbereich T_A	Plage de température ambiante T_A	Ambient temperature range T_A	-25 ... + 85 °C
Temperaturdrift von s_r	Dérive en température de s_r	Temperature drift of s_r	$\leq 10\%$
Kurzschlusschutz	Protection contre les courts-circuits	Short-circuit protection	-
Verpolungsschutz	Protection contre les inversions	Voltage reversal protection	-
Induktionsschutz	Protection contre tensions induites	Induction protection	eingebaut / intégrée / built-in
Schocken und Schwingen	Chocs et vibrations	Shocks and vibration	IEC 60947-5-2 / 7.4
Gewicht	Poids	Weight	130 g
Leitungslänge	Longueur du câble	Cable length	300 m max.
Schutzart	Indice de protection	Degree of protection	IP 67
EMV-Schutz:	Protection CEM:	EMC protection:	
IEC 60947-5-2	CEI 60947-5-2	IEC 60947-5-2	1 kV
IEC 61000-4-2	CEI 61000-4-2	IEC 61000-4-2	Level 3
IEC 61000-4-3	CEI 61000-4-3	IEC 61000-4-3	Level 3
IEC 61000-4-4	CEI 61000-4-4	IEC 61000-4-4	Level 3
Gehäusematerial	Matériau du boîtier	Housing material	PBTP (Crastin)
Aktive Fläche	Face sensible	Sensing face	PBTP (Crastin)
Anschlussstecker	Type de connecteur	Connector type	S12

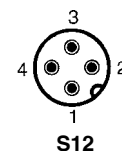
*($U_B = 220 \dots 240$ VAC, $T_A = 23 \text{ °C} \pm 5 \text{ °C}$)

Anschlusschema / Schéma de raccordement / Wiring diagram

Schliesser
à fermeture
N.O.

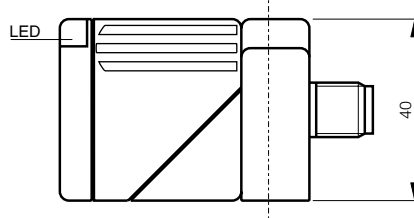
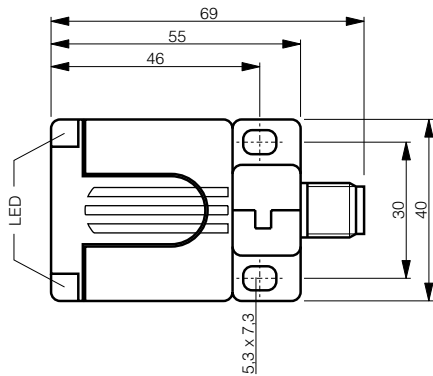


Steckerbelegung (Gerät)
Attribution des pins (appareil)
Pin assignment (device)



Abmessungen / Dimensions / Dimensions:

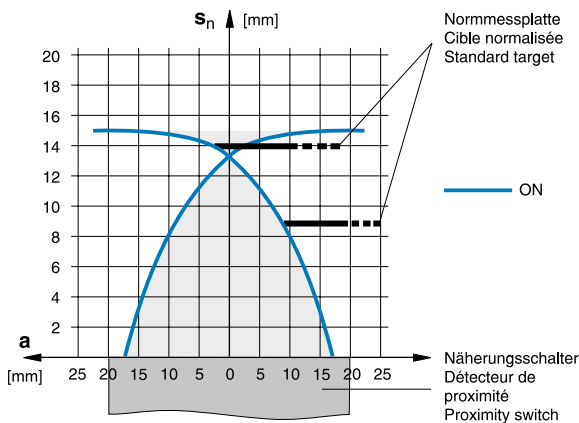
Diese Zeichnungen lassen sich aus dem Internet (www.contrinex.com) herunterladen.
 Ces dessins peuvent être téléchargés depuis Internet (www.contrinex.com).
 These drawings can be downloaded from Internet (www.contrinex.com).



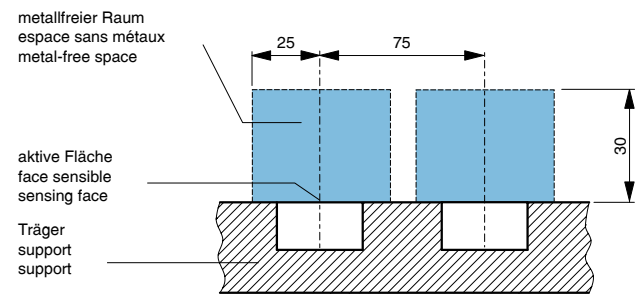
Die aktive Fläche ist nach 5 Seiten verstellbar
 La face sensible est orientable dans 5 directions
 The sensing face can be rotated to 5 directions

DW-AS-607-C44

Ansprechkurve* / Courbe de réponse* / Response diagram*:



Einbau / Montage / Installation:



* typische Werte / valeurs typiques / typical values

Reduktionsfaktoren* / Coefficients de réduction* / Correction factors*

Stahl FE 360		Kupfer		Aluminium		Messing		Edelstahl V2A	
Acier FE 360	1,0	cuivre	0,10	aluminium	0,20	laiton	0,25	acier INOX V2A	0,85
Steel FE 360		copper		aluminum		brass		stainless steel V2A	

Typenspektrum / Types disponibles / Available types:

Artikelnummer Numéro d'article Part number	Typenbezeichnung désignation part reference	Schaltung polarité polarity	Typenbezeichnung désignation part reference	Schaltung polarité polarity	raccordement connection	Anschluss Ausgang sortie output
220 220 437	DW-AS-607-C44	AC/DC	Stecker/connecteur/connector	S12	Schliesser /à fermeture / N.O.	

Der Einsatz dieser Geräte in Anwendungen, wo die **Sicherheit von Personen** von deren Funktion abhängt, ist **unzulässig**. Änderungen und Liefermöglichkeiten vorbehalten. Ces détecteurs **ne peuvent être utilisés** dans des applications où la **protection** ou la **sécurité de personnes** est concernée. Sous réserve de modifications et de possibilités de livraison. These proximity switches **must not be used** in applications where the **safety of people** is dependent on their functioning. Terms of delivery and rights to change design reserved.

INDU600-C40 / page 2-3 / rev. 0/ 26.08.02-MDM